



ELEKTROPRIJENOS BIH ЕЛЕКТРОПРЕНОС БИХ

Broj: JN-OP-755-~~13~~¹³/2024
Datum: 19-09-2024

U skladu sa čl. 53. stav (6) i 56. stav (3) Zakona o javnim nabavkama ("Službeni glasnik BiH", br. 39/14, 59/22 i 50/24) u postupku javne nabave JN-OP-755/2024, „Nabavka adaptacije i dogradnje TS 110/x kV Banja Luka 3“, Komisija za javnu nabavku, vrši

Izmjene tenderske dokumentacije broj: JN-OP-755/2024

I

U tenderskoj dokumentaciji broj: JN-OP-755-6/2024 vrši dopuna Priloga 17, u kojem su projektni zadaci i prilozi u okviru projektnih zadataka.

1. Projektni zadatak za zamjenu opreme u TS 110/20/10 kV se dopunjuje navedenim priložima, koji nisu bili objavljeni:

- 6.1 Jednopolna šema TS 110/X kV BANJA LUKA 3 – POSTOJEĆE STANJE
- 6.2 Jednopolna šema TS 110/X kV BANJA LUKA 3 – PLANIRANO STANJE
- 6.3 DISPOZICIJA TS 110/X KV BANJA LUKA 3 – POSTOJEĆE STANJE
- 6.4 DISPOZICIJA ORMARA U KOMANDNOJ PROSTORIJI - PLANIRANO STANJE
- 6.5 GRAĐEVINSKA DISPOZICIJA – POSTOJEĆE STANJE
- 6.6 GRAĐEVINSKA DISPOZICIJA – PLAN RUŠENJA
- 6.7 GRAĐEVINSKA DISPOZICIJA – PLANIRANO RJEŠENJE
- 6.8 IDEJNO RJEŠENJE OSNOVE KOMANDNE PROSTORIJE

2. Projektni zadatak za izgradnju polja 110 kV kablovskog dalekovoda Banja Luka 10 se dopunjuje navedenim priložima, koji nisu bili objavljeni:

- 6.1 Jednopolna šema TS 110/X kV BANJA LUKA 3 – POSTOJEĆE STANJE
- 6.2. Jednopolna šema TS 110/X kV BANJA LUKA 3 – PLANIRANO STANJE sa poljem 110 kV kablovskog voda banja luka 10
- 6.3 DISPOZICIJA i presjek polja 110 kV kablovskog voda banja luka 10
- 6.4 GRAĐEVINSKA DISPOZICIJA - PLANIRANO RJEŠENJE

3. Prilog 8 se u odjeljku D.1.3.2 (Montaža, spajanje, ožičenje i puštanje u pogon opreme u TS 110/20/10 kV Banja Luka 3) pod tačkom 5. Mjerno polje 110 kV dopunjuje sljedećim:
„Projektnim zadatkom za zamjenu opreme u TS 110/20/10 kV predviđena su dalekovodna polja sa tri naponska mjerna transformatora, ukupno šest NMT. Izvođač radova, u skladu sa tenderskom dokumentacijom, nabavlja pet NMT, a jedan obezbjeđuje Ugovorni organ.“

II

„Elektroprivreda Bosne i Hercegovine“ a.d. Banja Luka IB: 402369530009
78000 Banja Luka, Marije Bursać 7a, MB: 11001416
Tel. +387 51 246 500, Fax +387 51 246 550 BR. 08-50.3 -01-4/06
Operativna područja: Ministarstvo pravde BiH
Banja Luka, Sarajevo, Mostar i Tuzla Sarajevo

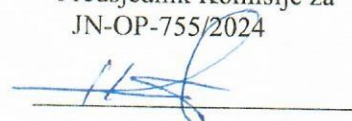
Korisničke banke i brojevi računa
Nova Banka a.d. 5550070151342858
UniCredit Bank a.d. B. Luka 5510010003400849
Raiffeisen Bank 1610450028020039
Atos Bank a.d. Banja Luka 5672411000000702
NLB Banka 1320102011989379

Ostale tačke tenderske dokumentacije ostaju nepromijenjene.

III

Ove izmjene tenderske dokumentacije dostavljaju se Službi za komercijalne poslove radi objave na Portalu javnih nabavki BiH i Službi za informaciono-komunikacione tehnologije u Direkciji za rad i održavanje sistema, radi objave na web stranici Kompanije.

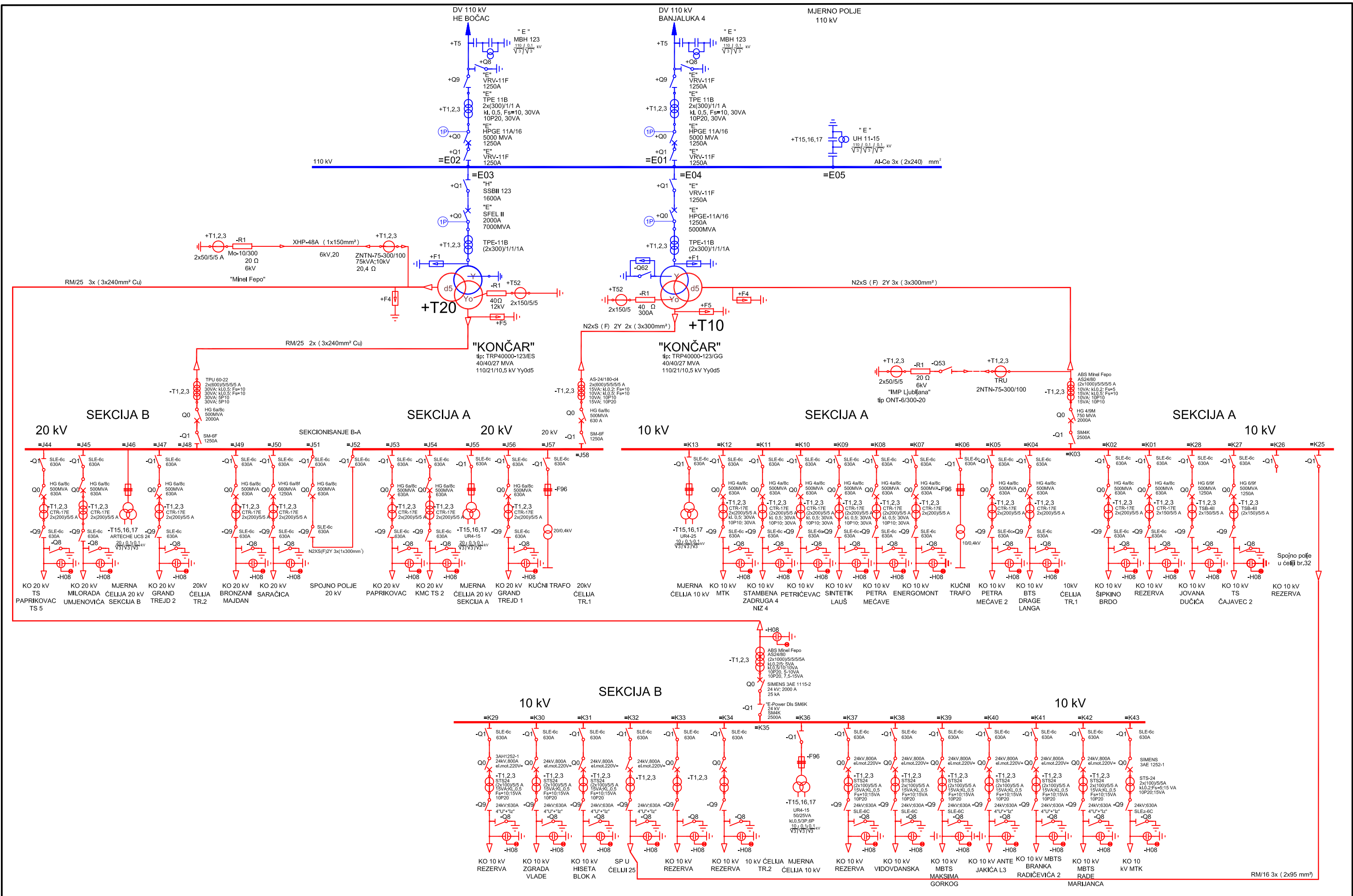
Predsjednik Komisije za
JN-OP-755/2024



Nemanja Piljagić

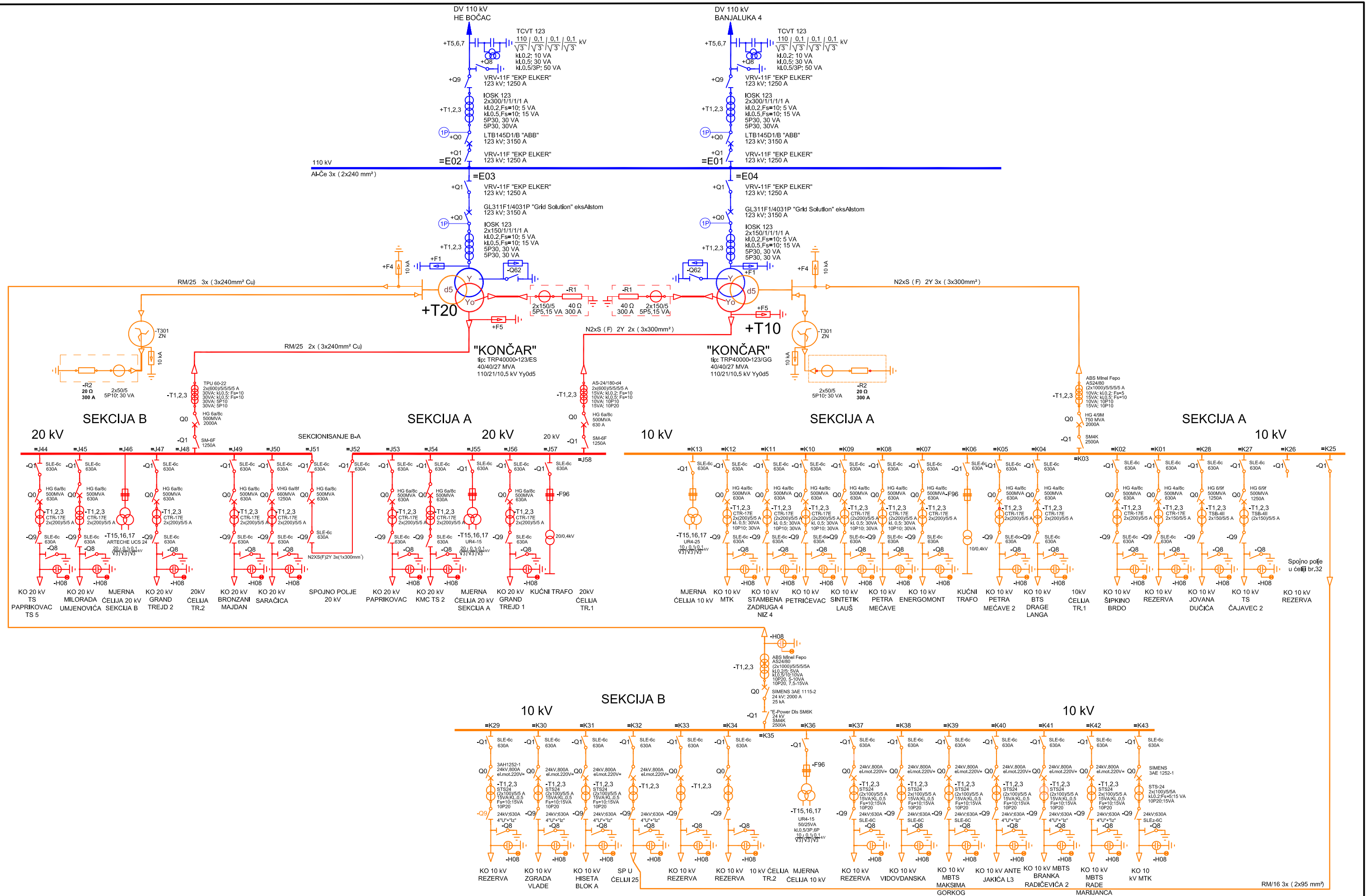
"Elektroprenos Bosne i Hercegovine" a.d. Banja Luka IB 402369530009
78000 Banja Luka, Marije Bursać 7a MB: 11001416
Tel +387 51 246 500, Fax +387 51 246 550 BR 08-50 3 -01-4/06
Operativna područja: Ministarstvo pravde BiH
Banja Luka Sarajevo, Mostar i Tuzla Sarajevo

Korisničke banke i brojevi računa
Nova Banka a.d. 5550070151342858
UniCredit Bank a.d. B. Luka 5510010003400849
Raiffeisen Bank 1610450028020039
Atos Bank a.d. Banja Luka 5672411000000702
NLB Banka 1320102011989379



Glavni Projektant	dipl.inž.el. Jovana Tuševljak	Broj projekta		TS 110/20/10 kV BANJALUKA 3		
Projektant	dipl.inž.el. Vranješ Dalibor	Knjiga				
Obradio	el.teh. Janjetović Velimir	Datum	18.10.2022.		Br.crteža	
Kontrola	dipl.inž.el. Franjković Saša	Razmjera			List	
					Zamjena	



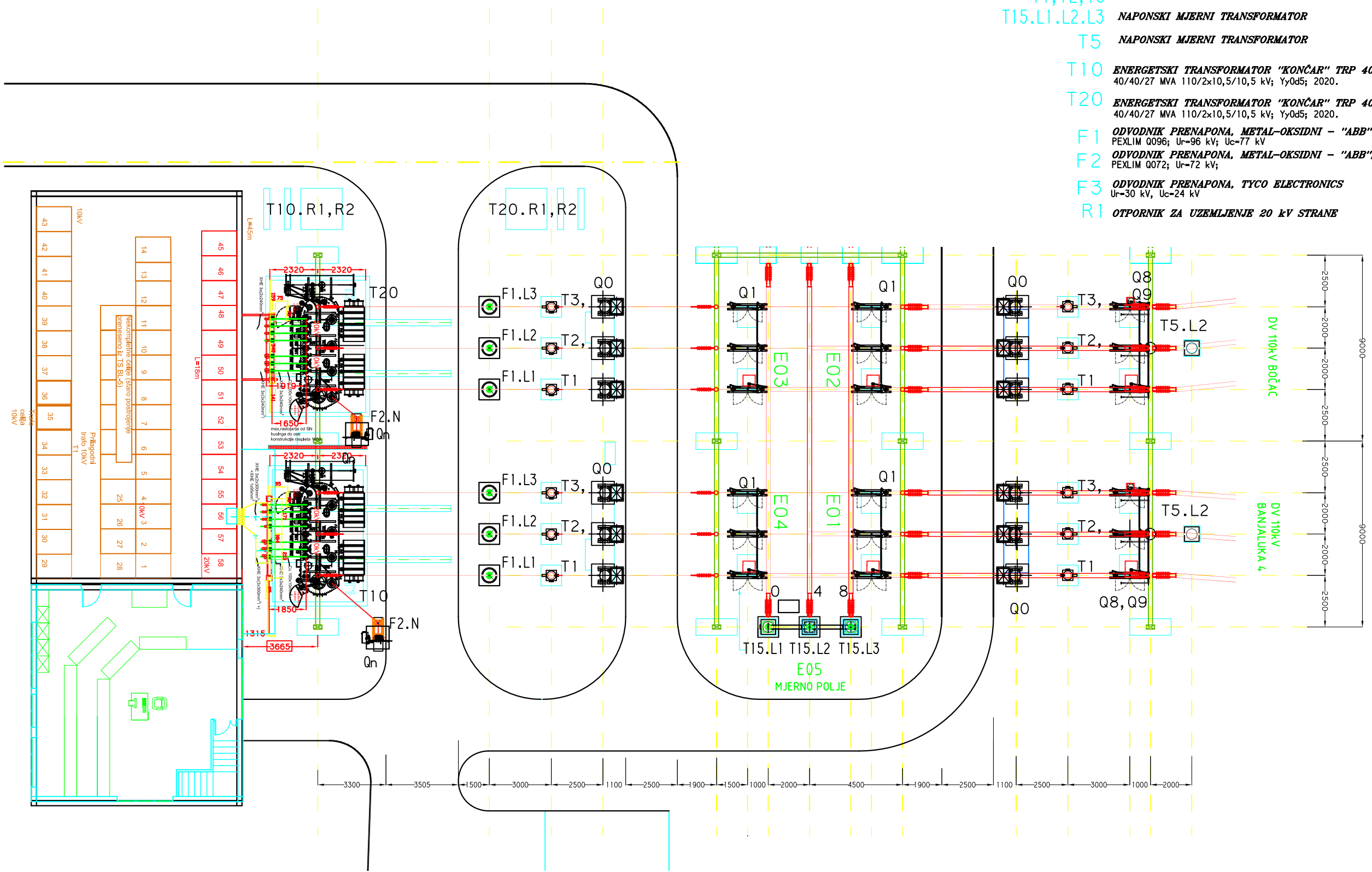


Glavni Projektant	dipl.inž. el.Tuševljak Jovana	Broj projekta	TS 110/20/10 kV BANJALUKA 3		
Projektant	dipl. inž. el. Vranješ Dalibor	Knjiga	JEDNOPOLNA ŠEMA		
Obradio	el.teh. Janjetović Velimir	Datum	1.11.2022.	PLANIRANO STANJE - ZA PROJEKTNII ZADATAK ZAMJENE OPREME	
Kontrola	dipl. inž. el. Franjković Saša	Razmjera		Br.crteža	6.2
				List	
				Zamjena	



LEGENDA:
R.P. 110kV

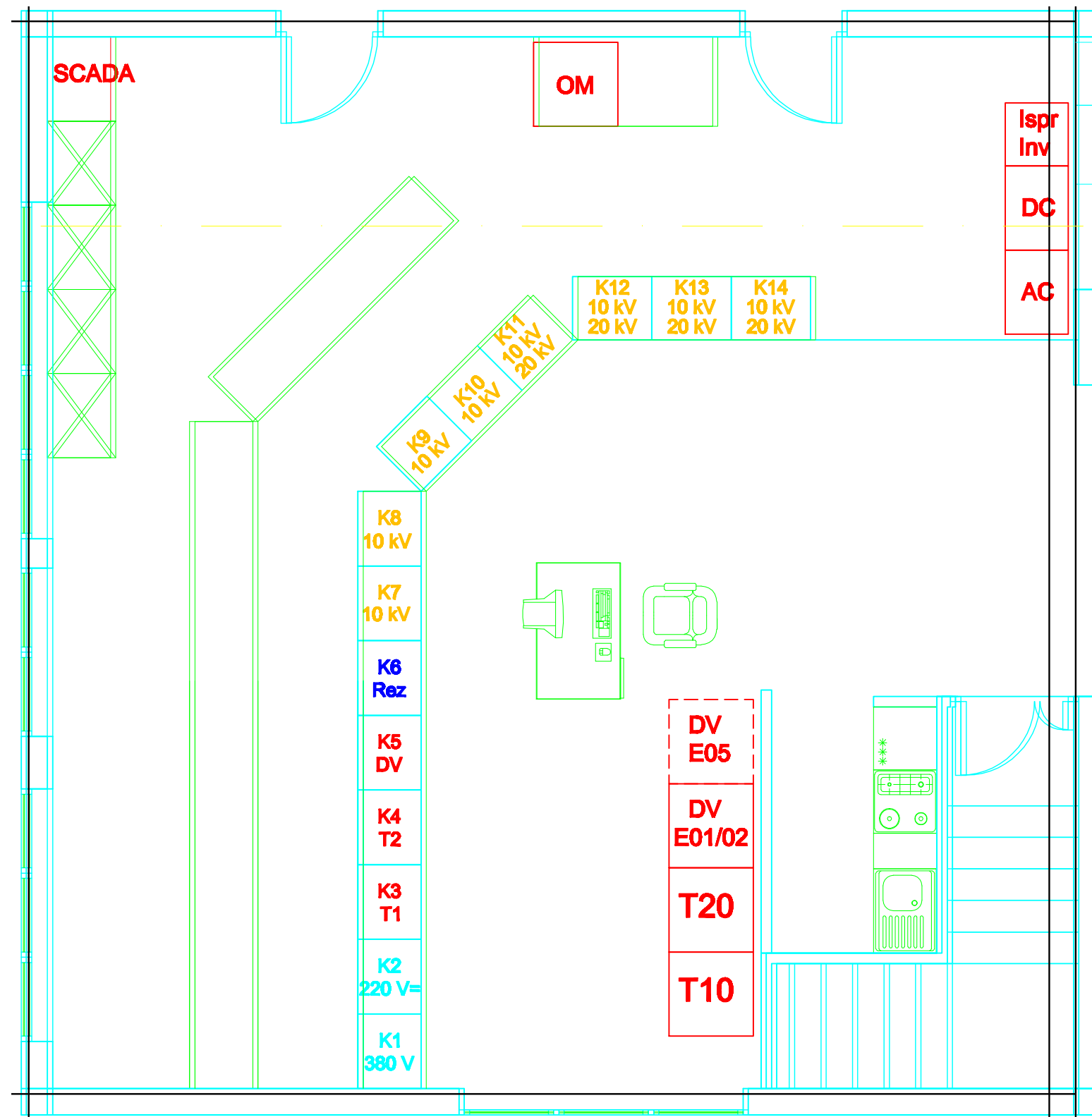
- Q1 RASTAVLJAČ- SABIRNIČKI - "EI",
VRV-11F 1250 A, 123 kV, 40 kA
- Q9, Q8 RASTAVLJAČ - IZLAZNI - "EI" SA NZU,
VRVz-11F 1250 A, 123 kV, 40 kA
- =E01, E02, E04+Q0 PREKIDAČ SNAGE "EI" HPGE 11A/16
123 kV, 2000 A, 40 kA
- =E03+Q0 PREKIDAČ SNAGE "Energoinvest" SFEL II
123 kV, 2000 A, 40 kA
- Qn JEDNOPOLNI RASTAVLJAČ U ZVEZDIPITU
- T1, T2, T3 STRUJNI MJERNI TRANSFORMATOR
- T15.L1.L2.L3 NAPONSKI MJERNI TRANSFORMATOR
- T5 NAPONSKI MJERNI TRANSFORMATOR
- T10 ENERGETSKI TRANSFORMATOR "KONČAR" TRP 40000-123/ES
40/40/27 MVA 110/2x10,5/10,5 kV; Yy0d5; 2020.
- T20 ENERGETSKI TRANSFORMATOR "KONČAR" TRP 40000-123/ES
40/40/27 MVA 110/2x10,5/10,5 kV; Yy0d5; 2020.
- F1 ODVODNIK PRENAPONA, METAL-OKSIDNI - "ABB" FAZA-ZEMLJA,
PEXLIM Q096; Ur=96 kV; Uc=77 kV
- F2 ODVODNIK PRENAPONA, METAL-OKSIDNI - "ABB",
PEXLIM Q072; Ur=72 kV;
- F3 ODVODNIK PRENAPONA, TYCO ELECTRONICS
Ur=30 kV, Uc=24 kV
- R1 OTPORNIK ZA UZEMLJENJE 20 kV STRANE



Glavni Projektant	dipl.el.inž. Tuševljak Jovana	Broj projekta	EP
Projektant	dipl.el.inž. Vranješ Dalibor	Knjiga	4
Obradio	dipl.el.inž. Vranješ Dalibor	Datum	31.10.2022
Kontrola	dipl.el.inž. Franjković Saša	Razmjera	1:200



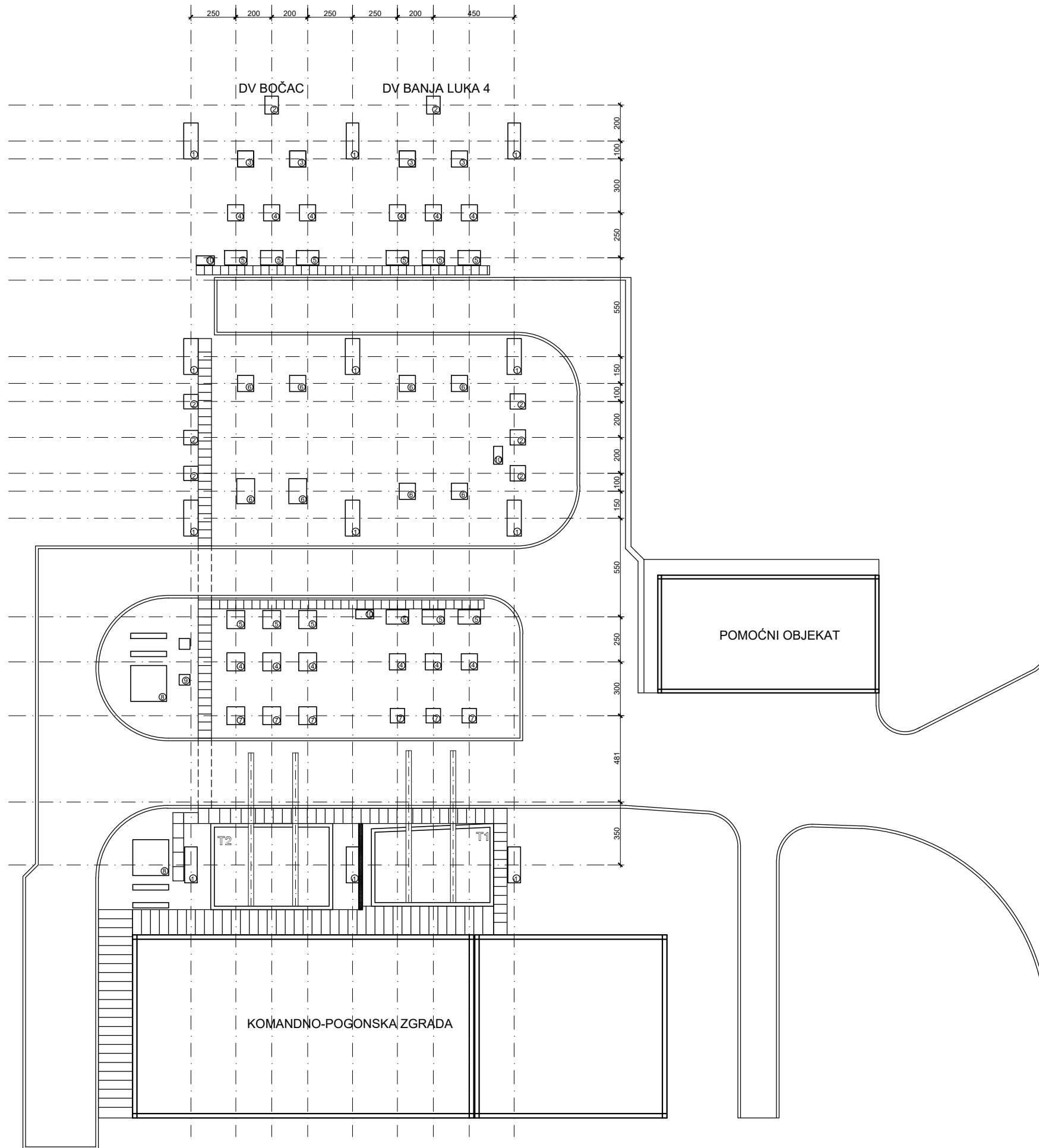
TS 110/20/10 KV BANJA LUKA 3		
ZA PROJEKTI ZADATAK	Br.crteža	6.3
DISPOZICIJA POSTROJENJA	List	-
POSTOJEĆE STANJE	Zamjena	-



Glavni Projektant	dipl.el.inž. Tuševljak Jovana	Broj projekta	EP
Projektant	dipl.el.inž. Vranješ Dalibor	Knjiga	4
Obradio	dipl.el.inž. Vranješ Dalibor	Datum	27.10.2022
Kontrola	dipl.el.inž. Franjković Saša	Razmjera	1:50



TS 110/20/10 KV BANJA LUKA 3		
ZA PROJEKTNII ZADATAK	Br. crteža	6.4
DISPOZICIJA ORMARA U	List	-
KOMANDNOJ PROSTORIJI	Zamjena	



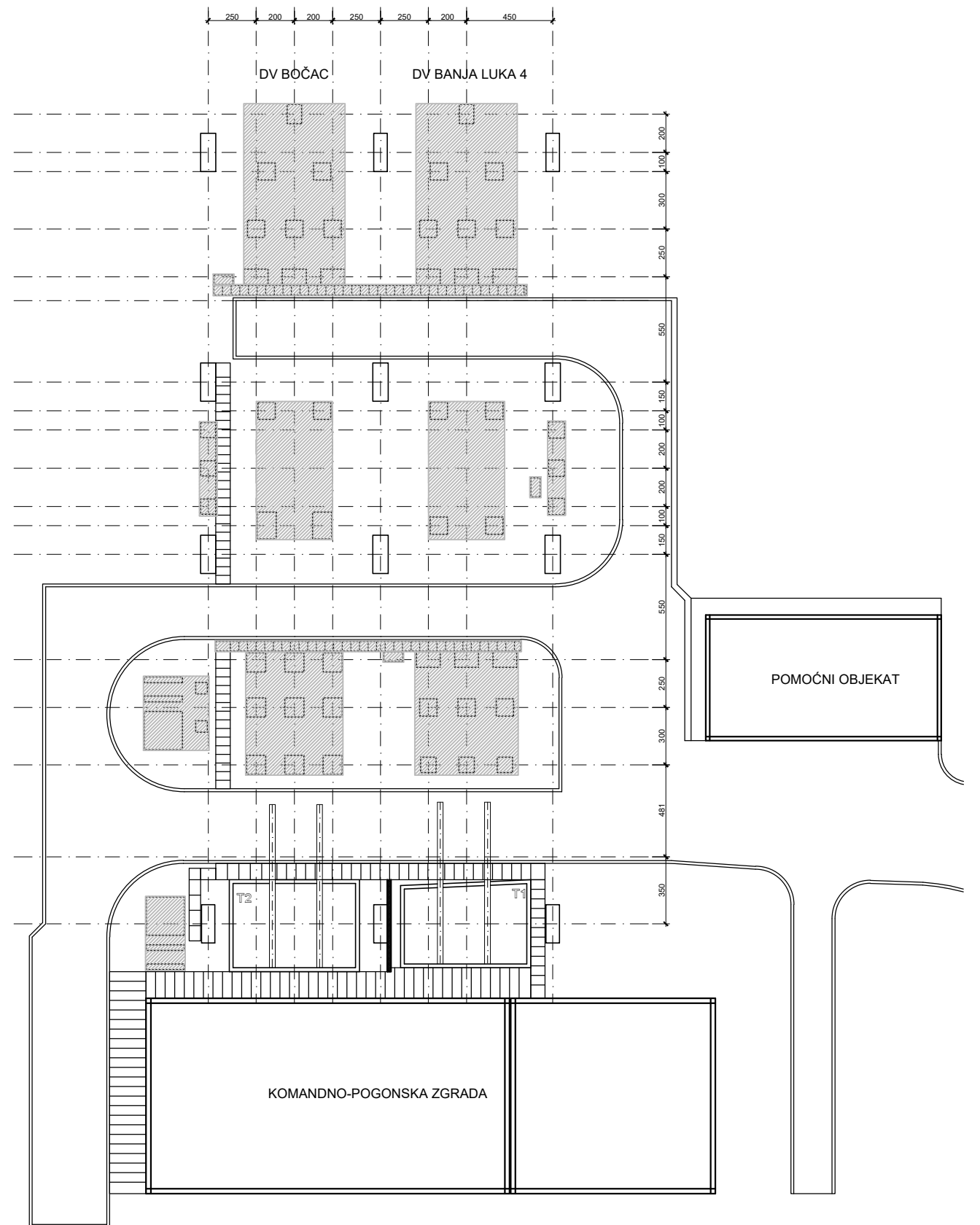
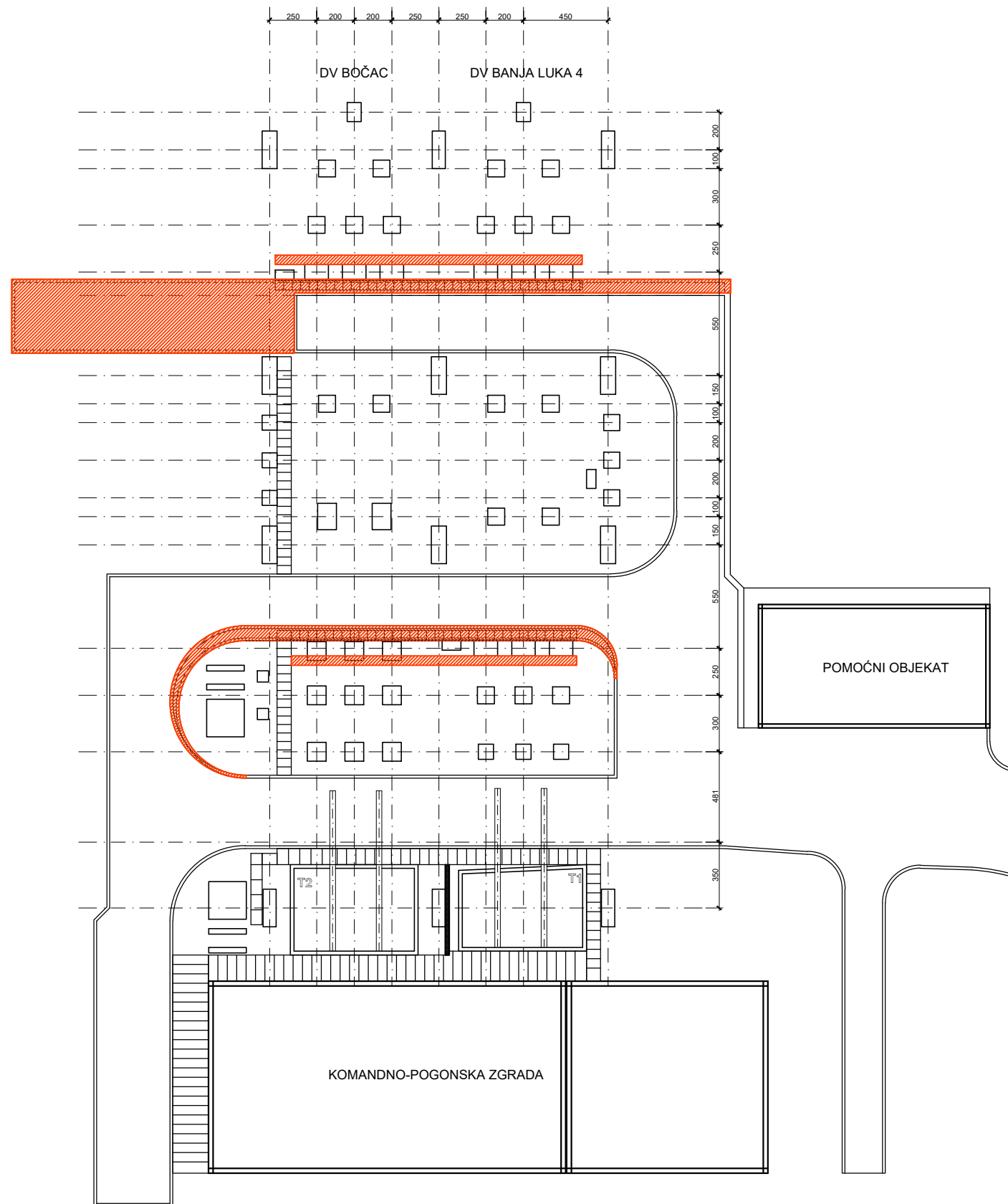
LEGENDA:

- 1-TEMELJ PORTALA
- 2-TEMELJ NOSAČA N.M. TRANSFORMATORA
- 3-TEMELJ NOSAČA LINIJSKOG RASTAVLJAČA
- 4-TEMELJ NOSAČA STRUJNOG TRANSFORMATORA
- 5-TEMELJ NOSAČA PREKIDAČA
- 6-TEMELJ NOSAČA SABIRNIČKOG RASTAVLJAČA
- 7-TEMELJ NOSAČA ODVODNIKA PRENAPONA
- 8-TEMELJ OTPORNIKA ENERGETSKOG TRANSFORMATORA
- 9-TEMELJ NOSAČA KABLA OTPORNIKA
- 10-TEMELJ ORMARA REGRUPACIJE KS KABLOVA

Projektant	Sanja Vučić, dipl.inž.arh.
	Gabrie Relja, dipl.inž.građ.



IDEJNO RJEŠENJE TS 110/20/10 KV BANJA LUKA 3		
GRAĐEVINSKA DISPOZICIJA	Razmjera	1:250
POSTOJEĆE STANJE	Datum	10.2022.

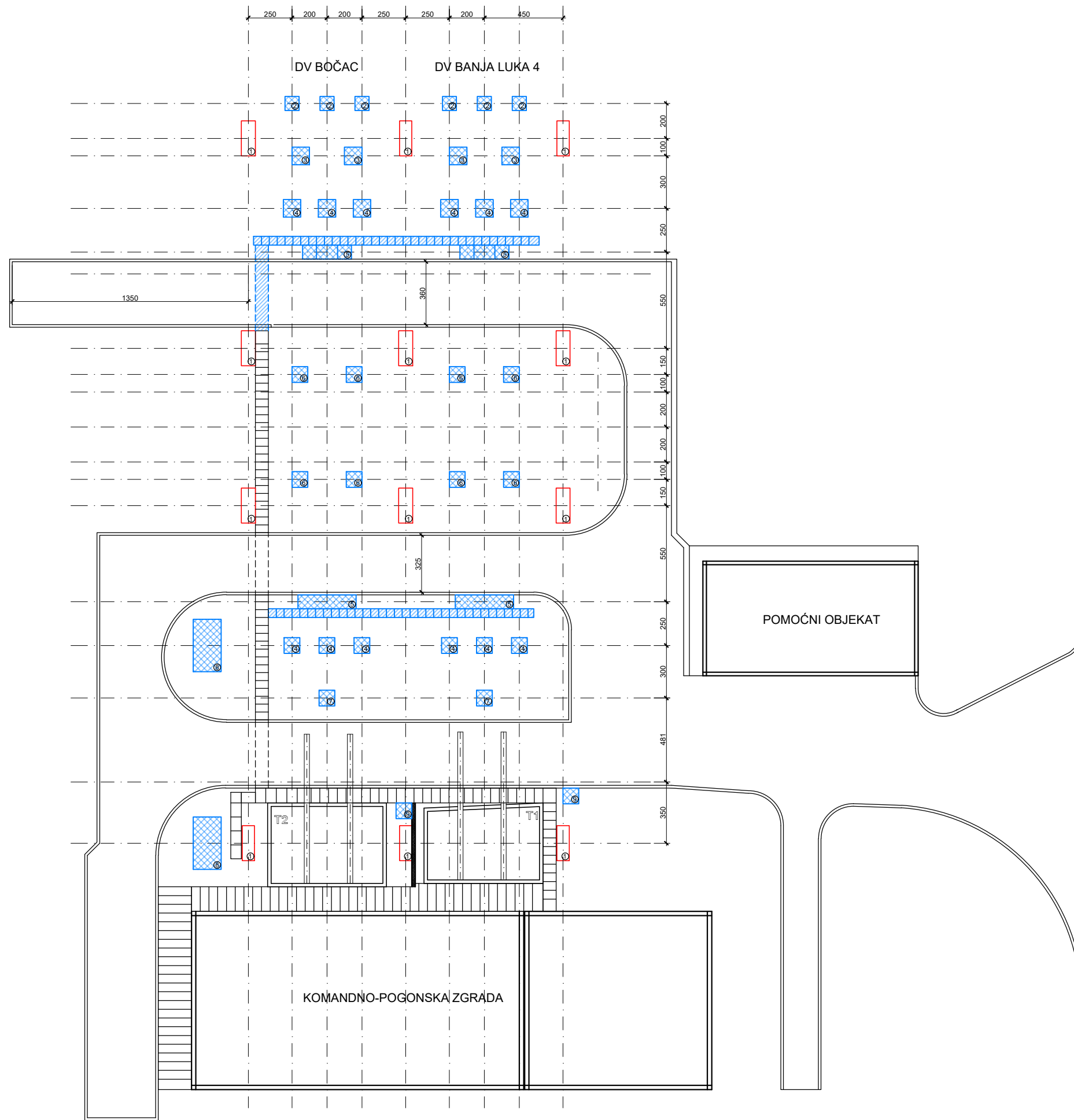


- KANALI I TEMELJI KOJI SE MIJENJAJU
- NOVI KANALI I ASFALTNE POVRŠINE

Projektant	Sanja Vučić, dipl.inž.arh.
	Gabrie Relja, dipl.inž.građ.



IDEJNO RJEŠENJE TS 110/20/10 kV BANJA LUKA 3		
GRAĐEVINSKA DISPOZICIJA	Razmjera	--
PLAN RUŠENJA (STAZE I KANALI)	Datum	10.2022.



LEGENDA:

- 1-TEMELJ PORTALA
- 2-TEMELJ NOSAČA N.M. TRANSFORMATORA
- 3-TEMELJ NOSAČA LINIJSKOG RASTAVLJAČA
- 4-TEMELJ NOSAČA STRUJNOG TRANSFORMATORA
- 5-TEMELJ NOSAČA PREKIDAČA
- 6-TEMELJ NOSAČA SABIRNIČKOG RASTAVLJAČA
- 7-TEMELJ NOSAČA ODVODNIKA PRENAPONA
- 8-TEMELJ OTPORNIKA ENERGETSKOG TRANSFORMATORA
- 9-TEMELJ NOSAČA UZEMLJENJA ZVJEZDIŠTA

- TEMELJI KOJI SE ZADRŽAVAJU
- NOVI TEMELJI NOSAČA APARATA
- NOVI KABLOVSKI KANALI I PROPUSTI

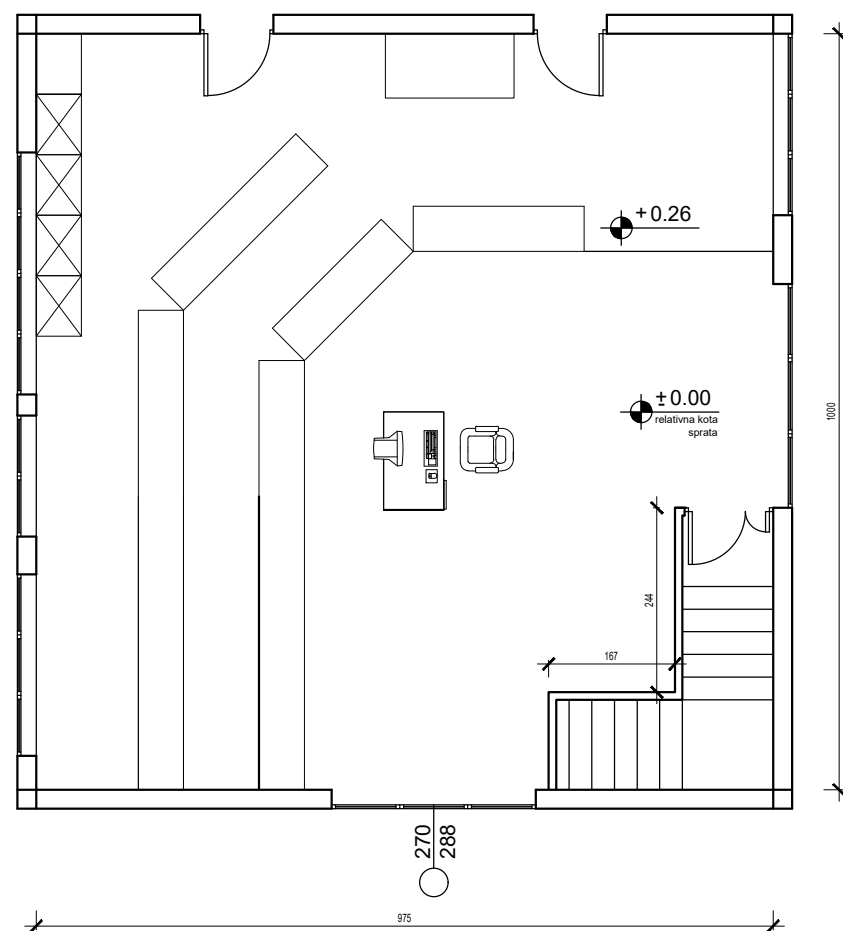
Projektant	Sanja Vučić, dipl.inž.arh.
	Gabrie Relja, dipl.inž.građ.



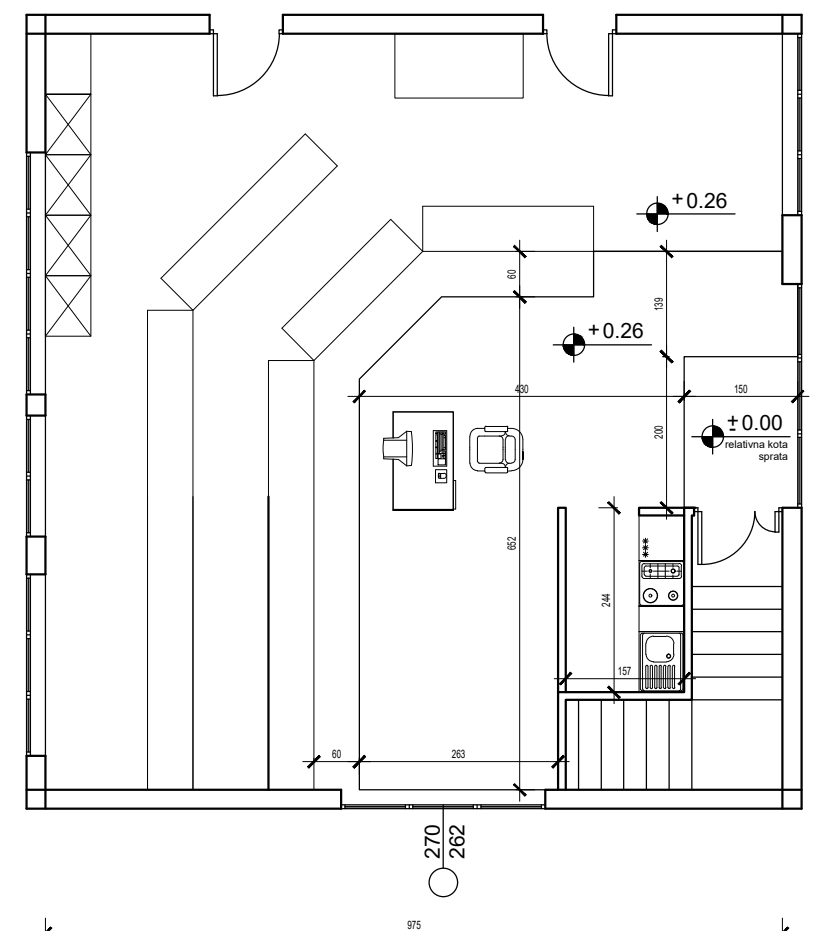
IDEJNO RJEŠENJE TS 110/20/10 KV BANJA LUKA 3		
GRAĐEVINSKA DISPOZICIJA	Razmjera	1:250
PLANIRANO RJEŠENJE	Datum	10.2022.

OSNOVA KOMANDNE PROSTORIJE

POSTOJEĆE STANJE



PLANIRANO RJEŠENJE



Projektant

Sanja Vučić, dipl.inž.arh.

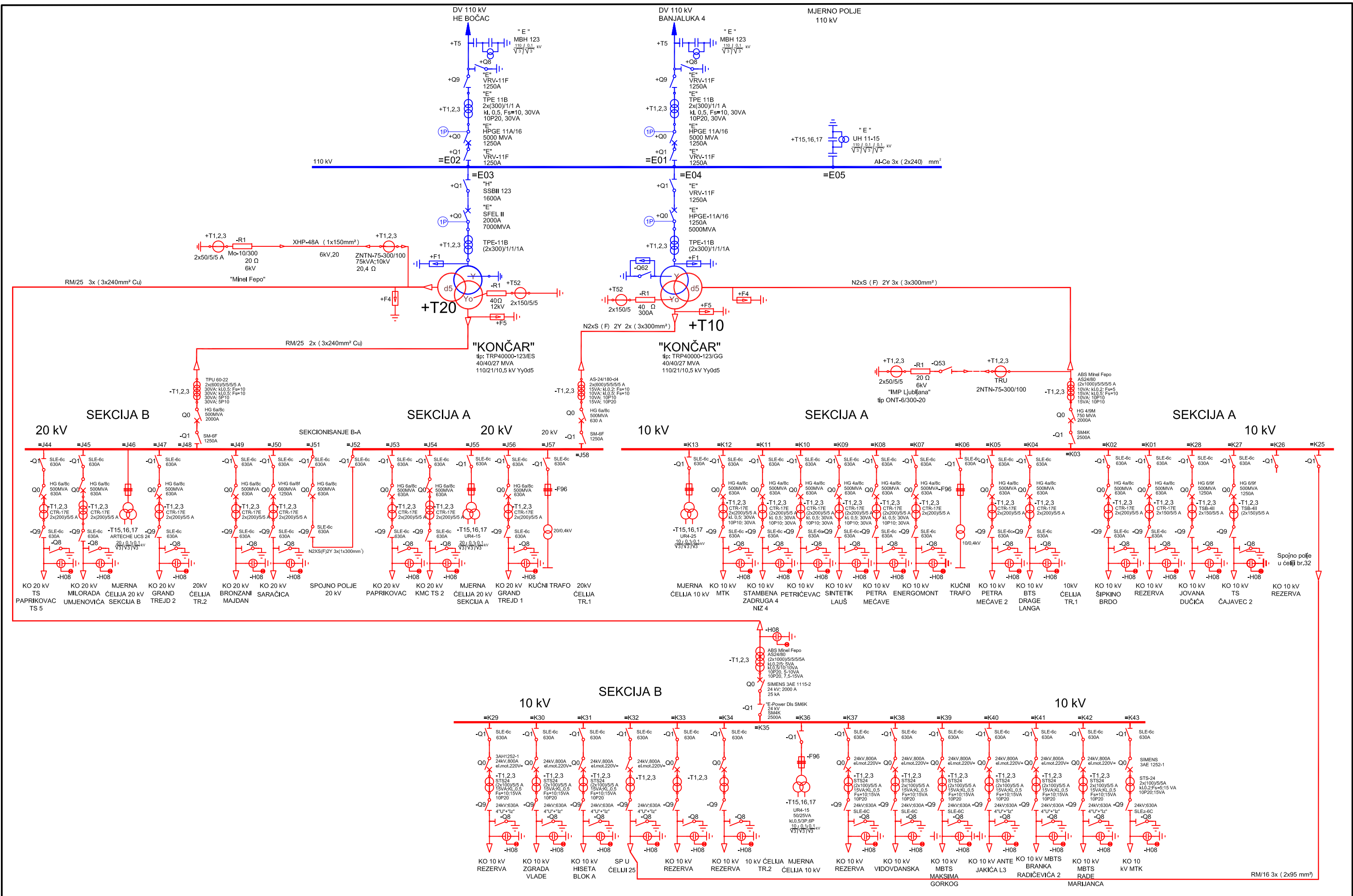


ELEKTROPRIJENOS BIH
ЕЛЕКТРОПРЕНОС БИХ

IDEJNO RJEŠENJE TS 110/20/10 KV BANJA LUKA 3

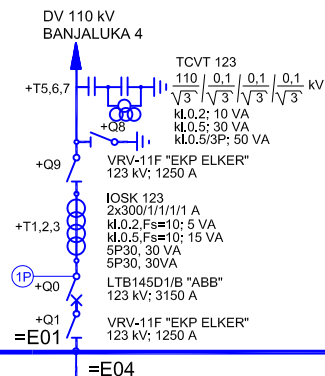
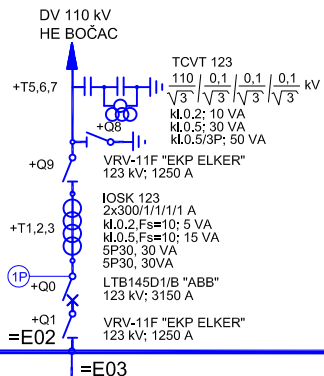
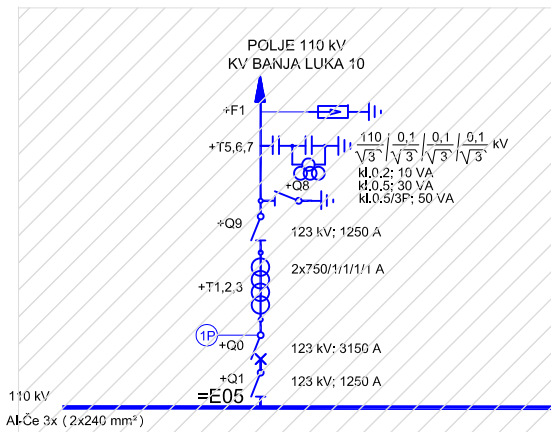
KOMANDNA PROSTORIJA

Razmjera 1:100

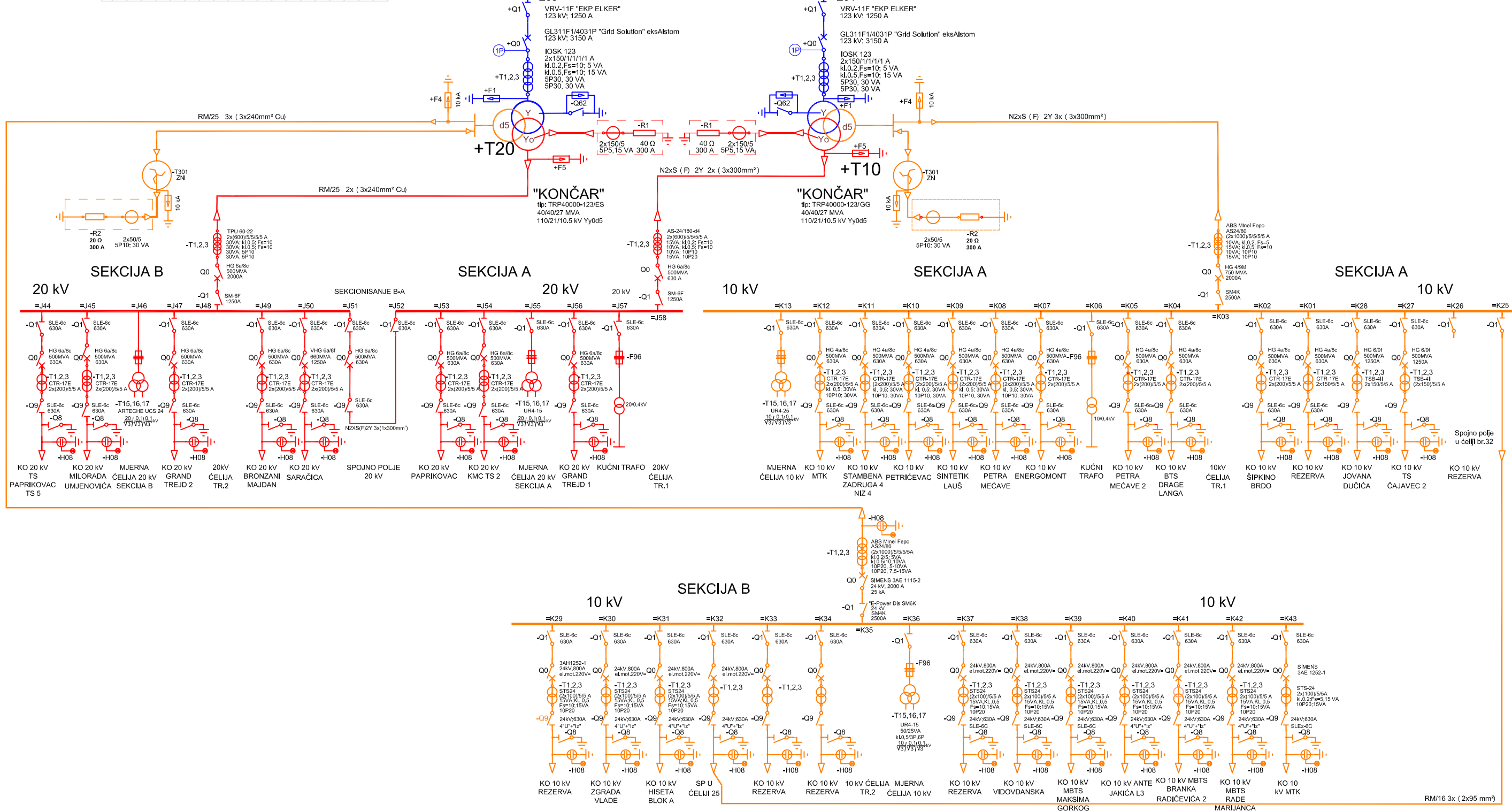


Glavni Projektant	dipl.inž.el. Jovana Tuševljak	Broj projekta		TS 110/20/10 kV BANJALUKA 3		
Projektant	dipl.inž.el. Vranješ Dalibor	Knjiga				
Obradio	el.teh. Janjetović Velimir	Datum	18.10.2022.	JEDNOPOLNA ŠEMA		
Kontrola	dipl.inž.el. Franjković Saša	Razmjera		Br.crteža		
				List		
				Zamjena		

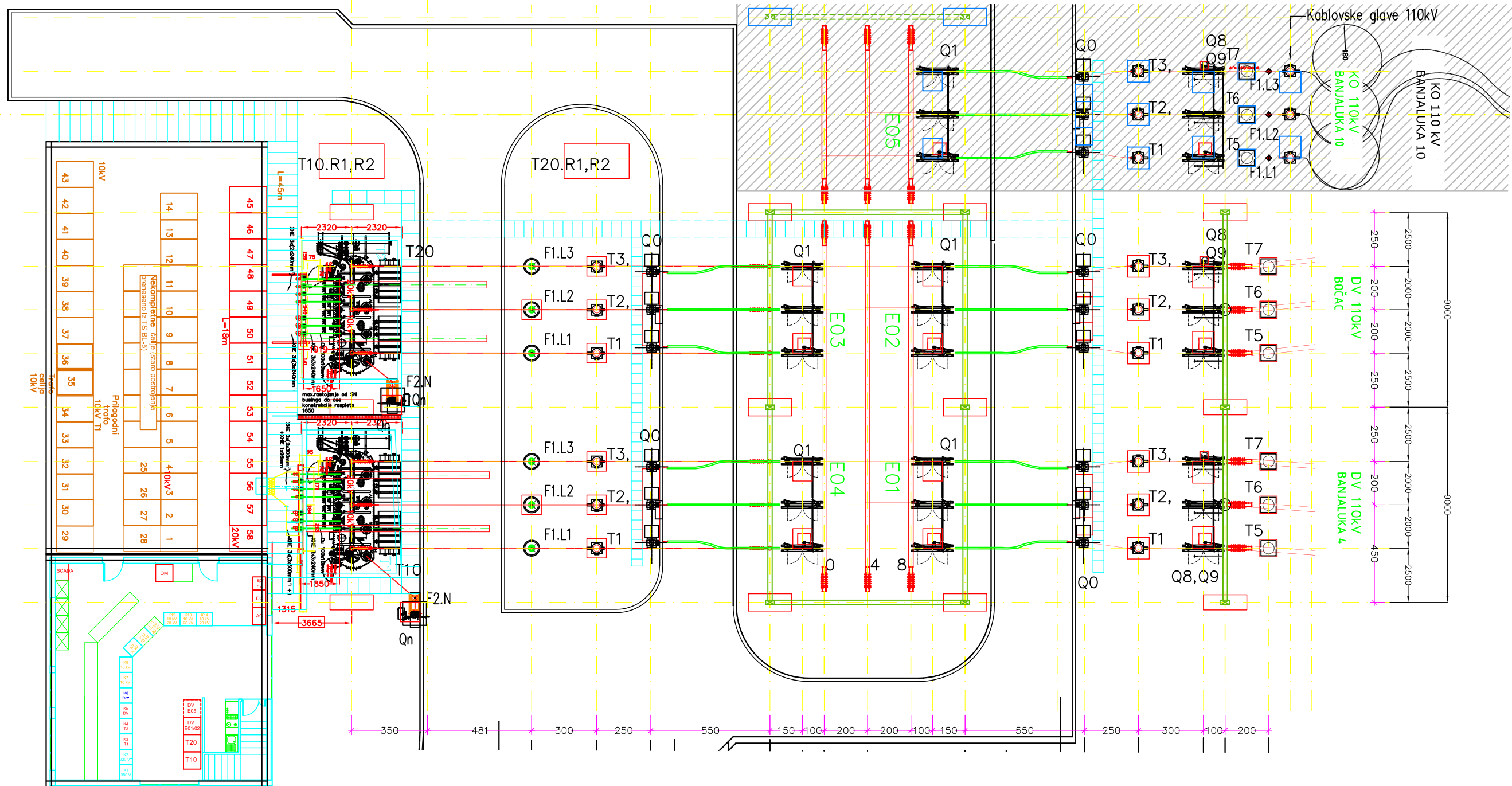
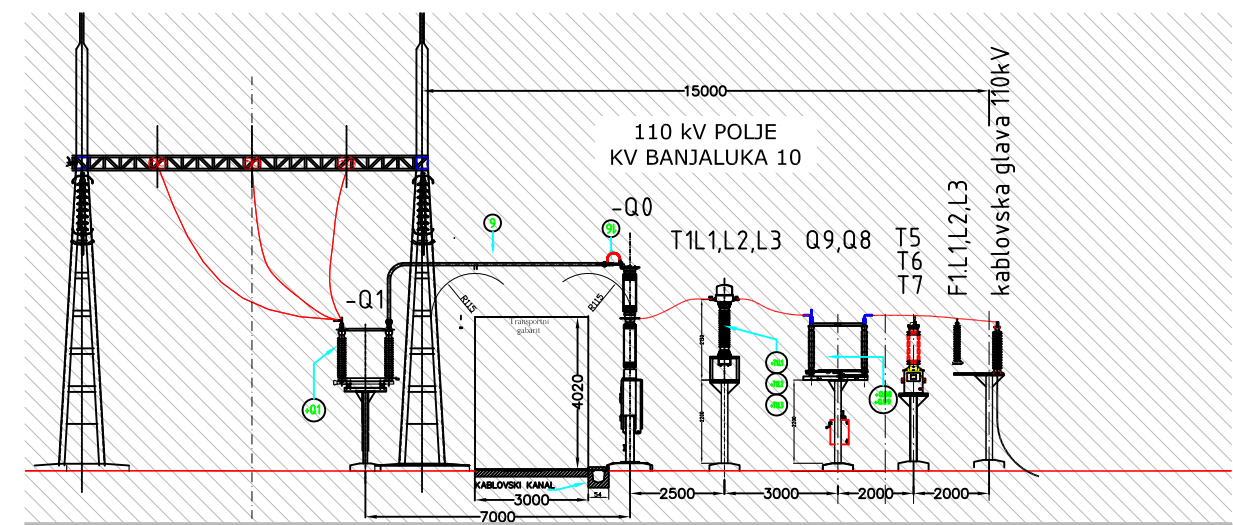




LEGENDA:
 Predmet izgradnje



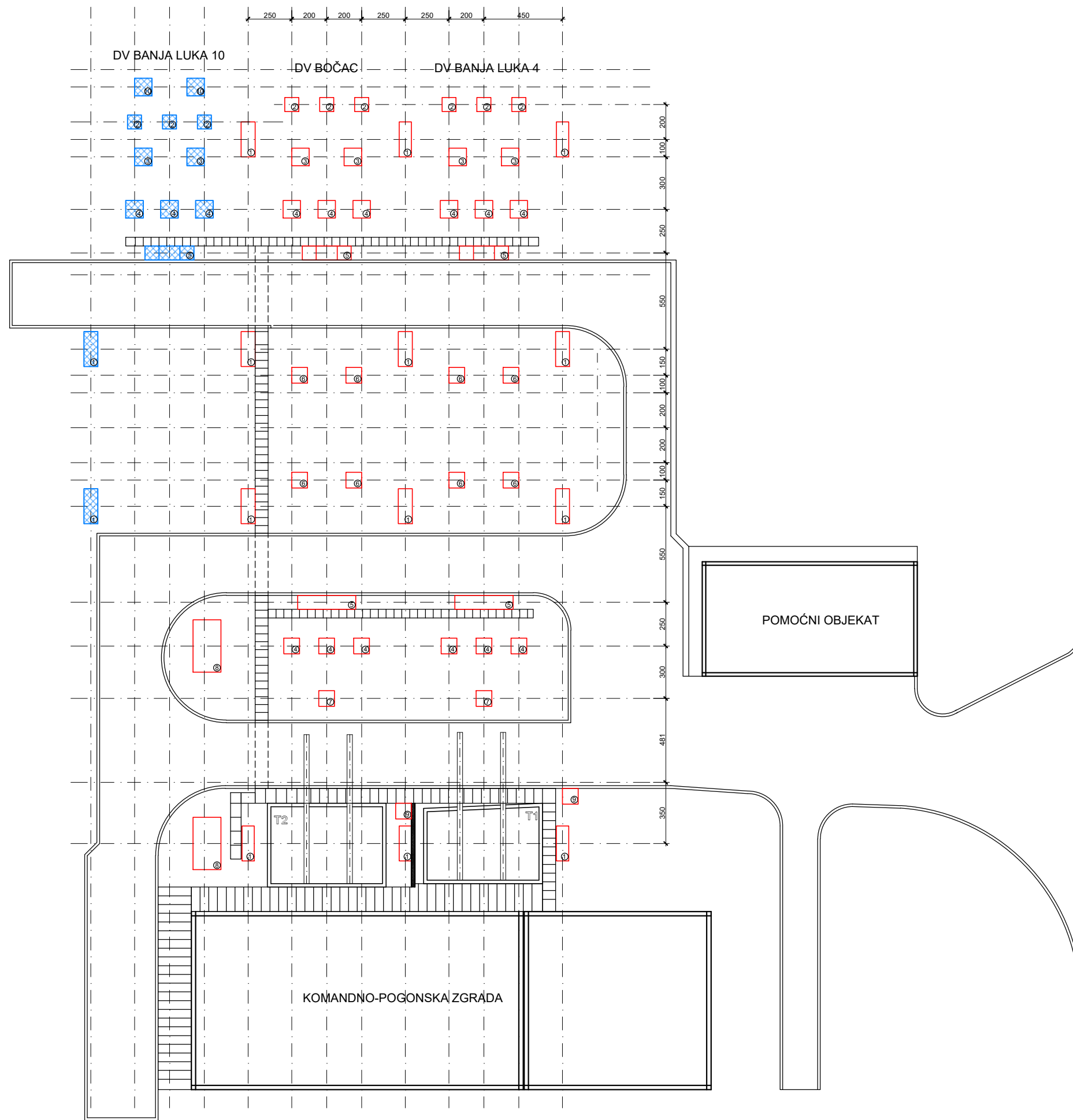
Glavni Projektant	dipl. inž. el. Tuševljak, Jovana	Broj projekta			TS 110/20/10 KV BANJALUKA 3		
Projektant	dipl. inž. el. Vranješ, Dalibor	Knjiga			JEDNOPOLNA ŠEMA	Br. crteža	6.2
Obradio	el. teh. Janjetović, Velimir	Datum	1.11.2022.		PLANIRANO STANJE - ZA PROJEKTNI ZADATAK IZGRADNJE POLJA 110 KV KV BANJA LUKA 10		
Kontrola	dipl. inž. el. Franjković, Saša	Razmjera			Zamjena		



Glavni Projektant	dipl.el.inž. Tuševljak Jovana	Broj projekta	EP
Projektant	dipl.el.inž. Vranješ Dalibor	Knjižica	4
Obradio	dipl.el.inž. Vranješ Dalibor	Datum	02.11.2022
Kontrola	dipl.el.inž. Franjković Saša	Razmjera	1:200






TS 110/20/10 KV BANJA LUKA 3		
ZA PROJEKTI ZADATAK	Br.crteža	6.3
DISPOZICIJA I PRESJEK	List	-
110 kV POLJA KV BANJALUKA 10	Zamjena	-



LEGENDA:

- 1-TEMELJ PORTALA
- 2-TEMELJ NOSAČA N.M. TRANSFORMATORA
- 3-TEMELJ NOSAČA LINIJSKOG RASTAVLJAČA
- 4-TEMELJ NOSAČA STRUJNOG TRANSFORMATORA
- 5-TEMELJ NOSAČA PREKIDAČA
- 6-TEMELJ NOSAČA SABIRNIČKOG RASTAVLJAČA
- 7-TEMELJ NOSAČA ODVODNIKA PRENAPONA
- 8-TEMELJ OTPORNIKA ENERGETSKOG TRANSFORMATORA
- 9-TEMELJ NOSAČA UZEMLJENJA ZVJEZDIŠTA
- 10-TEMELJ NOSAČA KABLOVSKIH GLAVA 110 KV

-  TEMELJI KOJI SE ZADRŽAVAJU
-  NOVI TEMELJI NOSAČA APARATA
-  NOVI KABLOVSKI KANALI I PROPUSTI

Projektant	Sanja Vučić, dipl.inž.arh.
	Gabrie Relja, dipl.inž.građ.



IDEJNO RJEŠENJE TS 110/20/10 KV BANJA LUKA 3		
GRAĐEVINSKA DISPOZICIJA	Razmjera	1:250
PLANIRANO RJEŠENJE	Datum	10.2022.